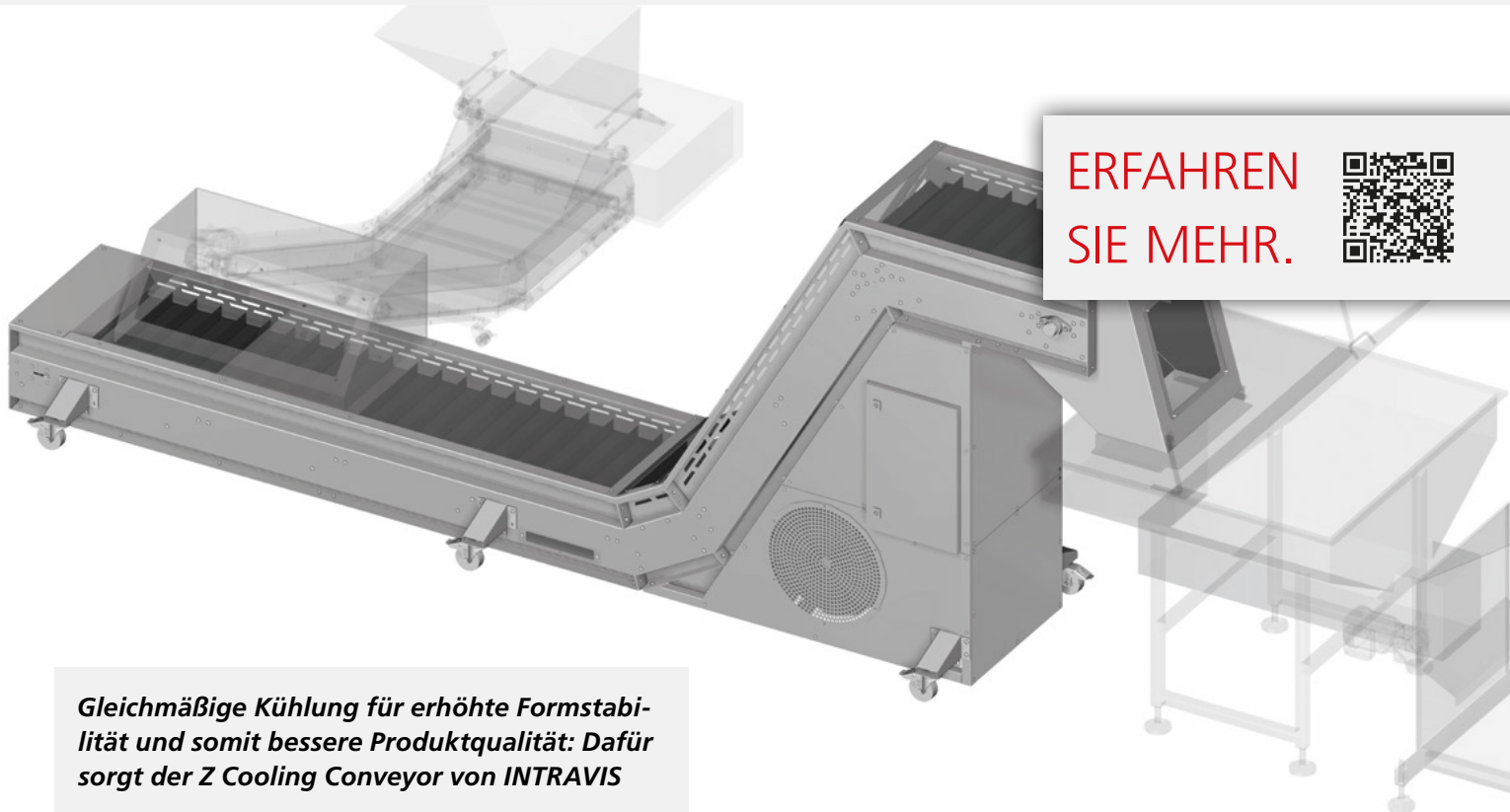




Z COOLING CONVEYOR

IHRE LEISTUNGSSTARKE VERSCHLUSSKÜHLUNG

Entwickelt mit über 25 Jahren Erfahrung in der Kunststoffverpackungsindustrie, bietet der Z Cooling Conveyor von INTRAVIS durch seine leistungsstarke Kühlung und den schonenden Transport die optimalen Bedingungen für eine reibungslose Weiterverarbeitung Ihrer Verschlüsse.



ERFAHREN
SIE MEHR.



Gleichmäßige Kühlung für erhöhte Formstabilität und somit bessere Produktqualität: Dafür sorgt der Z Cooling Conveyor von INTRAVIS

Das fahrbare Edelstahlgehäuse und die verschleißarme, **FDA-konforme Modulkette** sind nur zwei Highlights die den Z Cooling Conveyor von INTRAVIS zu einem optimalen Bestandteil Ihrer Produktionslinie machen.

Mit einer Förderleistung von **bis zu 275.000 Kappen pro Stunde** gehen wir bei Ihnen jedes Tempo mit.

Durch die kundenspezifische Planung, die unkomplizierte Integration und unseren weltweiten Service ist INTRAVIS Ihr zuverlässiger Partner für das gesamte Downstream-Equipment Ihrer Kappenproduktion – vom Querförderband, über das Prüfsystem bis hin zur

Abfüllstation. **Das gesamte Downstream-Equipment aus einer Hand!**

Förderleistung

\\ Bis zu 275.000 Objekte / Stunde

Abmessungen

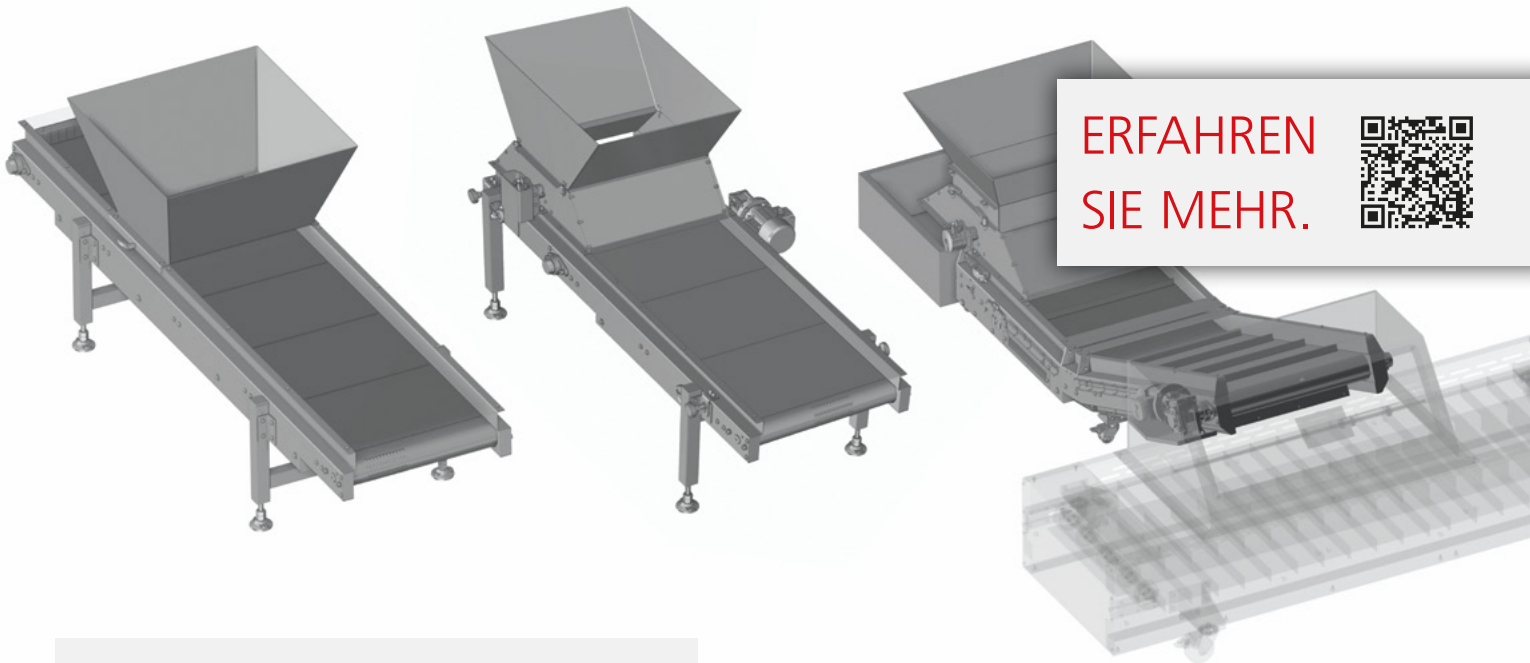
- \\ Länge: 4.500 mm
- \\ Breite: 600 mm
- \\ Höhe Einfüllbereich: 375 mm
- \\ Höhe Abgabe: 1.200 mm



CROSS CONVEYOR

IHRE FÖRDERLÖSUNG FÜR STANDARDVERSCHLÜSSE

Entwickelt mit über 25 Jahren Erfahrung in der Kunststoffverpackungsindustrie, bieten die INTRAVIS Cross Conveyor auch für Ihre Spritzgießmaschine die optimale Lösung. Von der Ausschleusung der ersten Schüsse im Anfahrmoment bis hin zur Entnahme und Separierung eines einzelnen Qualitätsschusses – die INTRAVIS Cross Conveyor beinhalten die passenden Lösungen für Ihre Anforderungen.



ERFAHREN
SIE MEHR.



Die Cross Conveyor von INTRAVIS bieten für jede Einbausituation die passende Lösung

Das robuste Edelstahlgehäuse und die verschleißarme, FDA-konforme Modulkette sind, ebenso wie die **definierte Schnittstelle zur Anbindung Ihrer Spritzgießmaschine**, nur einige Highlights, die INTRAVIS Querförderbänder zu einem optimalen Bestandteil Ihrer Produktionslinie machen.

Mit unseren **individuellen Trichterlösungen** integrieren wir uns in jede Spritzgießmaschine.

Durch die kundenspezifische Planung und Entwicklung, sowie unsere weltweiten Serviceleistungen ist INTRAVIS Ihr zuverlässiger Partner für das gesamte Downstream-Equipment Ihrer Kappenproduktion – von Querförderbändern, über Kühlfördertechnik bis hin zum Prüfungssystem mit kappengenauer Abfüllung. Das gesamte **Downstream-Equipment aus einer Hand!**

Querförderband L*

- ✓ Länge: 2280 mm
- ✓ Breite: 650 mm
- ✓ Einfalltrichter: kundenspezifisch anpassbar

* Daten für andere Varianten auf Anfrage